

▼ Изображены сверху вниз: P-802, P-842, P-202, P-142



- Малый вес и компактная конструкция
- Резервуар из нейлона, наполненного стекловолокном, корпус насоса обеспечивает максимальную коррозионностойкость
- Двухскоростной режим работы позволяет уменьшить работу ручкой до 78% по сравнению с односкоростными насосами
- Не требуется большого усилия для работы
- Встроенный 4-ходовой клапан на P-842 для работы с цилиндрами двустороннего действия
- Закрепляемые ручки для легкого переноса
- Большие объемы масла обеспечивают возможность работы с широким спектром цилиндров и инструментов
- Безопасная токонепроводящая ручка из стекловолокна
- Встроенный предохранительный клапан для избежание перегрузок.

▼ Набор «цилиндр-насос» SCR-254H, используемый для поддержки конструкции в процессе контроля давления и нагрузки.



ЭКСКЛЮЗИВ ОТ Enerpac



Таблица соответствий цилиндров

Чтобы получить помощь в выборе нужного насоса, обратитесь к таблице соответствий цилиндров в разделе «Желтые страницы».

Страница: 242



Таблица скоростей

Чтобы определить, как каждый конкретный насос будет работать с вашим цилиндром, обратитесь к разделу «Желтые страницы».

Страница: 249



Комплекты емкостей:

На случай, если потребуются клапан возврата, в комплектах емкостей предусмотрен клапан 7/16"-20 на задней части резервуара.

PC-20	Подходит к P-141 и P-142
PC-25	Подходит к P-202, P-391 и P-392



Температуростойкие и коррозионностойкие ручные насосы

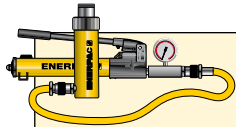
Ручные насосы P-142 и P-392 с уплотнением Viton®, поршнями из нержавеющей стали и резервуарами из анодированного алюминия применяются в неблагоприятных средах.

Страница: 60

Тип насоса	Полезный объем масла (см³)	Номер модели	Номинальное давление ** (бар)		Объем масла за 1 ход (см³)		Макс. усилие ручки (кг)
			1 ^я ступень	2 ^я ступень	1 ^я ступень	2 ^я ступень	
Одно скоростной	327	P-141	-	700	-	0,90	32,7
	901	P-391	-	700	-	2,47	38,6
Двух скоростной	327	P-142*	13	700	3,62	0,90	35,4
	901	P-202	13	700	3,62	0,90	28,6
	901	P-392*	13	700	11,26	2,47	42,2
	2540	P-802	27	700	39,33	2,47	43,1
	2540	P-842	27	700	39,33	2,47	43,1

* Доступен в составе комплекта. См. замечание на следующей странице.

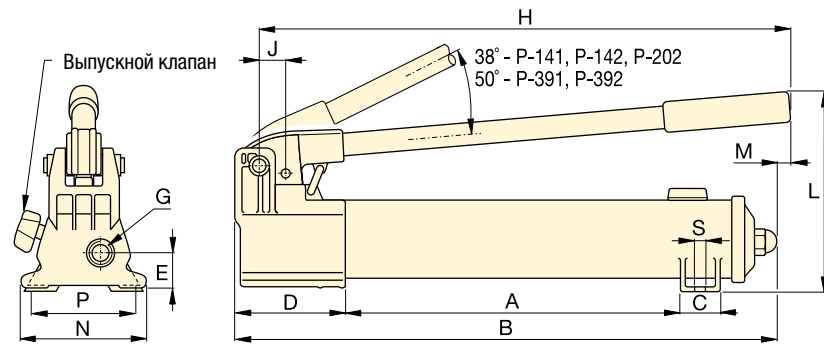
** Свяжитесь с компанией Enerpac для получения информации об областях применения, где рабочее давление составляет менее 10% от номинального.



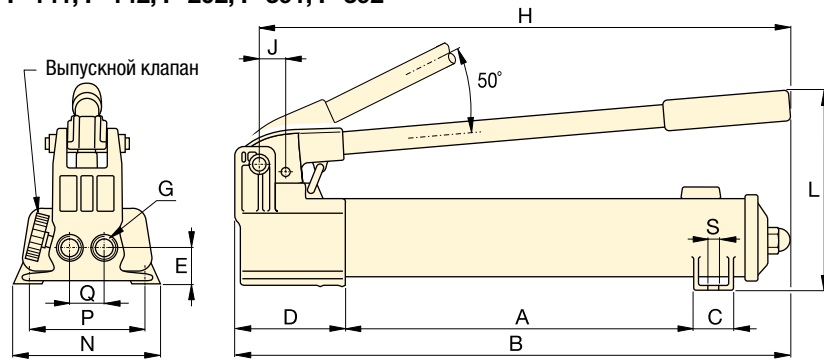
Комплекты «цилиндр-насос»

Все насосы, помеченные *, для вашего удобства выпускаются в составе комплектов (насос, цилиндр, манометр, соединительные элементы и шланг).

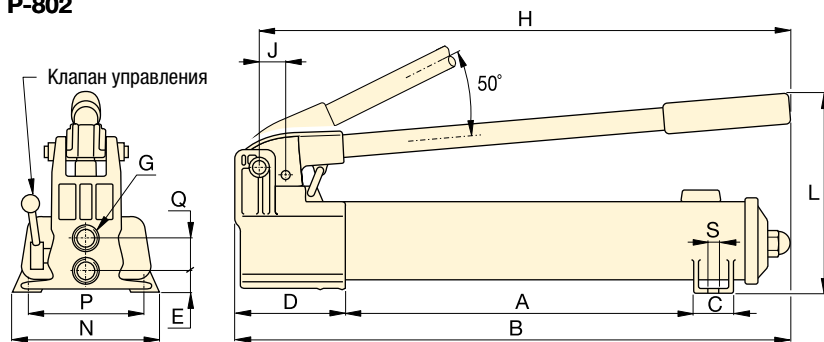
Страница: 62



P-141, P-142, P-202, P-391, P-392



P-802



P-842

P серия



Емкость резервуара:
327 - 2540 см³

Расход при номинальном давлении:
0,90 - 2,47 см³/ход

Рабочее давление:
700 бар



Шланги

Енерпас предлагает полный набор высококачественных гидравлических шлангов. Чтобы обеспечить работоспособность своей системы, заказывайте только гидравлические шланги Енерпас.

Страница: 120



Манометры

Сведите к минимуму риск перегрузки и будьте уверены, что ваше оборудование будет долго и надежно служить Вам.

Для получения информации по манометрам обратитесь к разделу Системные компоненты.

Страница: 128



Ножной насос P-392FP

Легкий и быстрый ножной насос P-392FP – идеальный выбор, если требуется освободить руки во время работы.

Страница: 73

Ход штока (мм)	Размеры (мм)															Номер модели
	A	B	C	D	E	G	H	J	L	M	N	P	Q	S		
12,7	185	336	28	85	28	¼"-18 NPTF	319	19	143	-	95	80	-	7	2,4	P-141
25,4	344	533	36	99	33	¾"-18 NPTF	522	30	177	16	120	-	-	-	4,1	P-391
12,7	185	336	28	85	28	¼"-18 NPTF	319	19	143	-	95	80	-	7	2,4	P-142*
12,7	344	509	36	85	28	¼"-18 NPTF	400	19	144	16	95	-	-	-	3,4	P-202
25,4	344	533	36	99	33	¾"-18 NPTF	522	30	177	16	120	-	-	-	4,1	P-392*
25,4	337	552	45	133	35	¾"-18 NPTF	527	30	228	-	181	153	35	10	8,2	P-802
25,4	337	552	45	133	20	¾"-18 NPTF	527	30	228	-	181	153	36	10	10,0	P-842